

DECENTRALIZUOTAS GYVENAMOJO KAMBARIO
VĒDINIMAS SU REKUPERACIJA

Meltem[®]
VENTILIACIJA IR REKUPERACIJA

Klausykite šios tylos: patogi ventiliacija su rekuperacija

M-WRG-II

NAUJOVĖ



TEISINGA VENTILIACIJA

KOMFORTIŠKA VENTILIACIJA SU REKUPERACIJA



APSAUGA NUO DRĖGMĖS

- Apsauga nuo drėgmės pažeidimų
- Apsauga nuo grybelio
- Statybinių medžiagų sutvirtinimas



SVEIKATA GYVENAMOSIOSE PATALPOSE

- Gera savijauta dėl švaraus ir šilto gryno oro
- Antialerginė atmosfera dėka galingo oro filtro
- Skersvėjų nebuvimas



GARSO APSAUGA

- Vėdinimas be išorinio triukšmo
- Gera garso izoliacija
- Praktiškai begarsis darbo režimas (tinkamas miegamosioms patalpoms)



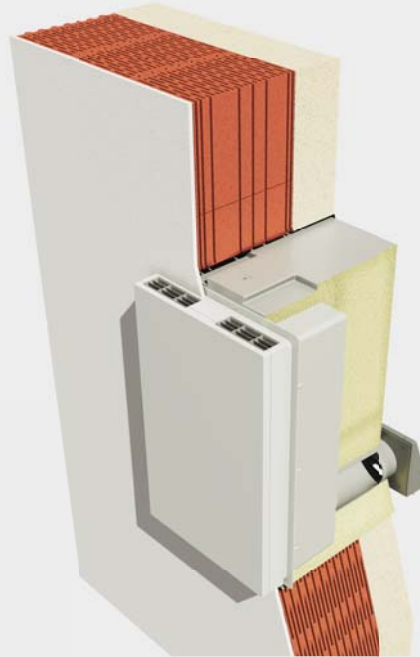
ENERGIJOS TAUPYMAS

- Šilumos taupymas ir CO2 mažinimas
- Žemas energijos suvartojimo lygis
- Ekonomiškai ir finansiškai pelningas pastato pavertimas mažai energijos naudojančiu namu

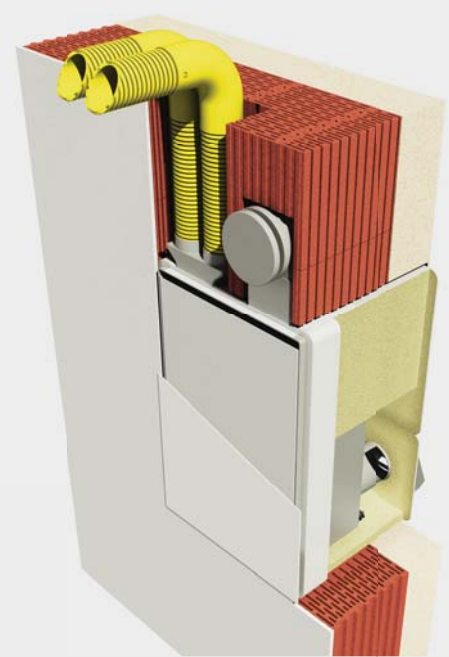
VERSIIJA SKIRTA
MONTAVIMUI ANT SIENOS



VERSIIJA SKIRTA
LEIDŽIAMAM MONTAVIMUI



VERSIIJA SKIRTA U²C MONTAVIMUI
SU KANALINIŲ PAJUNGIMU



Investicijos į patogų vėdinimą su šilumos atgavimu tikrai atsipirks. Individualus kambario vėdinimas suteikia jaukumo, sumažina triukšmą, pašalina per didelę drėgmę ir užterštą orą, taip pat sukuria antialerginę aplinką. Mažai energijos naudojančių namų standartas (Rekonstrukcijos banko subsidijavimo standartas, pasyvus namas) pasiekiamas ekonomiškai. Naudodamiesi M-WRG-II sistema, mes papildėme ir patobulinome esamą produktų liniją.

Efektyvesnė rekuperacija, drėgmės atstatymas per entalpinį šilumokaitį, kelių kambarių prijungimas prie decentralizuoto prietaiso ir sertifikuota atitiktis Vokietijos inžinierių sąjungos (VDI) higienos normai 6022 I. 1 yra keletas pagrindinių naujos serijos prietaisų savybių. „M-WRG-II“ yra protingas pasirinkimas gryno oro mėgėjams, taip pat žmonėms, taupantiems energiją ir besirūpinantiems aplinka.

PRODUKTO SAVYBĖS

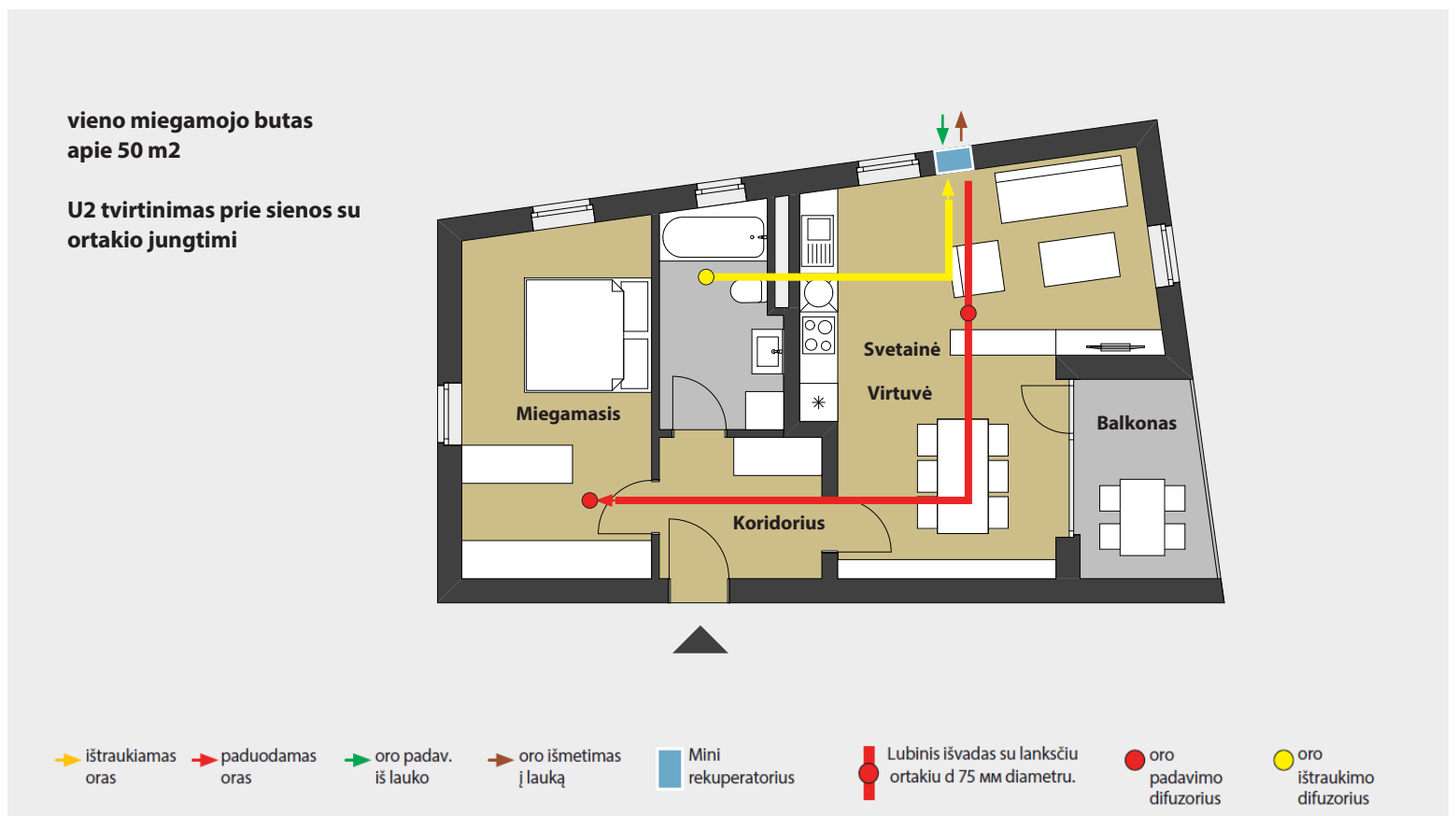
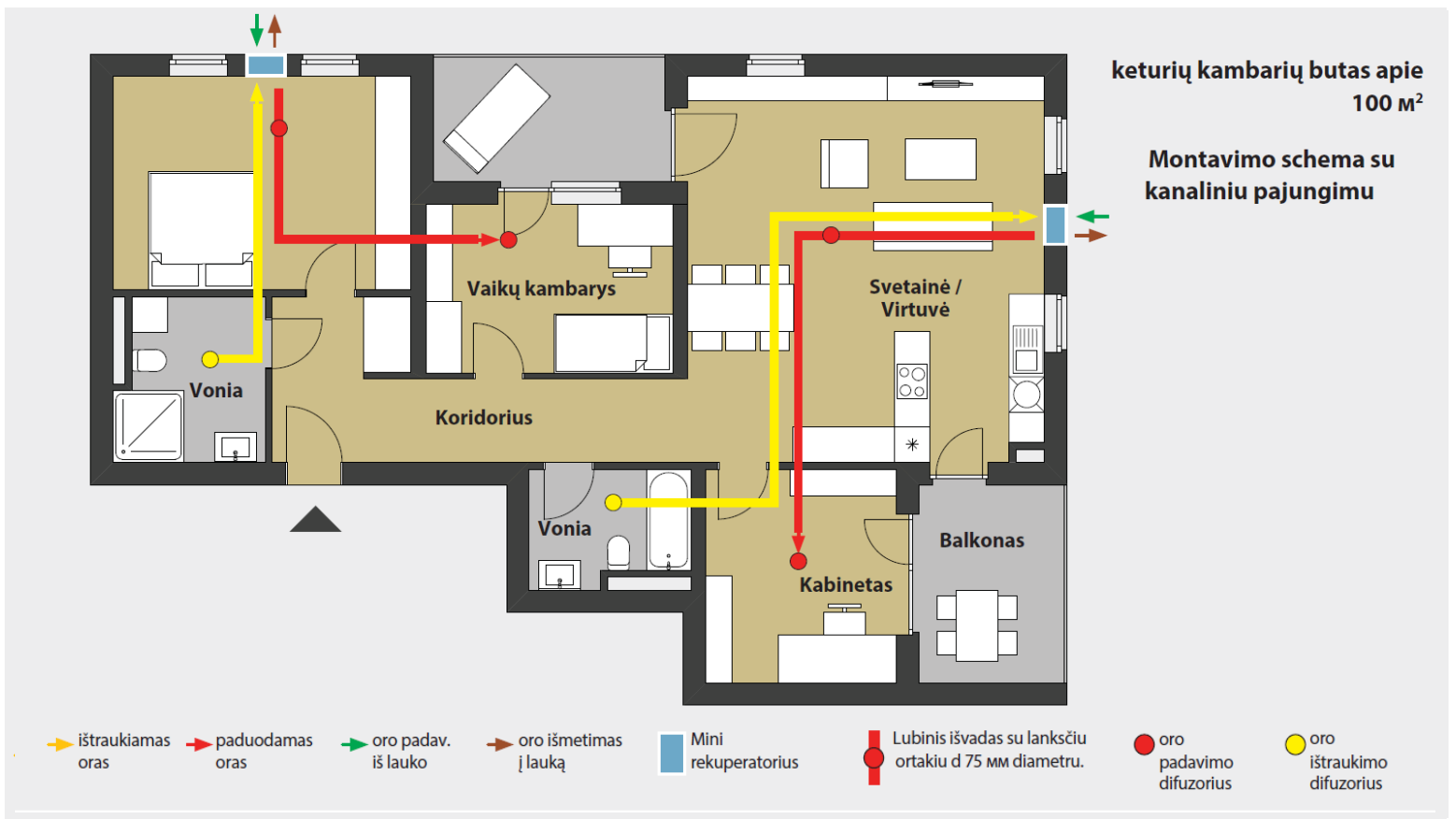
- Šilumos panaudojimo efektyvumas iki 94%
- Kryžminis priešpriešinio srauto šilumokaitis
- Entalpinis šilumokaitis pasirenkamas
- Nuoseklus srautas
- Triukšmas iš LpA, 10 m² = 8,4 dB (A)
- Garso izoliacija D n, e, iki 70 dB
- Filtro klasė ISO ePM1 60% (F7)
- Teršalai išoriniame ore aptinkami papildomu jutikliu LOC
- Vieno ar kelių kambarių sprendimas
- Pasyvaus namo sertifikatas (PHI)
- Atitinka higienos reikalavimus

TAIKYMO PAVYZDŽIAI

- Gyvenamieji pastatai vienai ar kelioms šeimoms
- Studentų bendrabučiai ir slaugos namai
- Darželiai ir mokyklos
- Viešbučiai
- Biuro patalpos




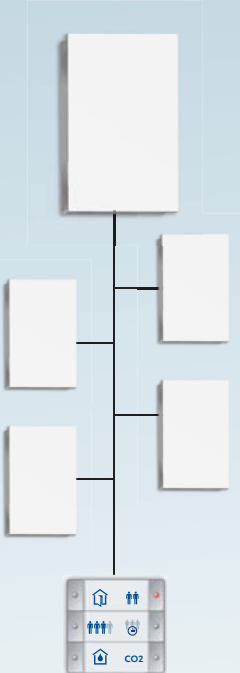
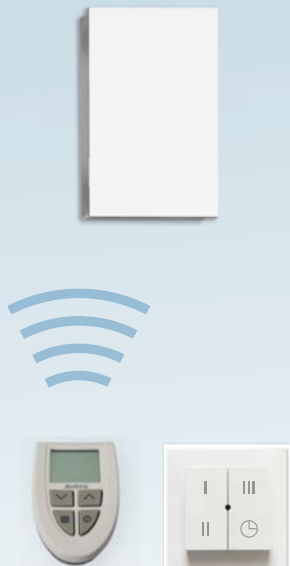
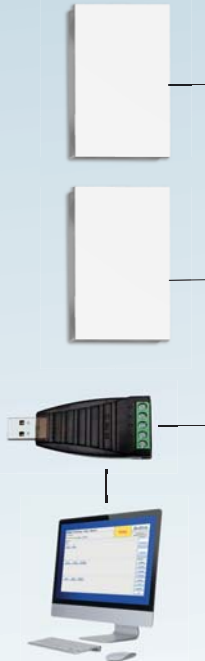
TAIKYMO PAVYZDŽIAI:



INDIVIDUALIAI

pritaikytas jūsų poreikiams

ĮVAIRIOS VALDYMO GALIMYBĖS

			
<p>Įrenginio valdymas</p>	<p>Laidinis valdymas</p>	<p>belaidis valdymas</p>	<p>Magistralės sistemos</p>
<p>5 lygiai / ventiliacijos programos, įskaitant riboto laiko intensyvią ventiliaciją</p>	<p>6 lygiai / ventiliacijos programos</p>	<p>keturių padėčių belaidis jungiklis Nuotolinio valdymo pultas Nuo 4 iki 10 ventiliacijos / lygių</p>	<p>inžinerinės valdymo sistemos Modbus GLT Loxone Knx RS-485 10 / ventiliacijos lygių</p>
<p>Įrenginių tipai (pavyzdys)</p>			
<p>M-WRG-II P M-WRG-II E M-WRG-II P-F M-WRG-II E-F M-WRG-II P-FC M-WRG-II E-FC</p>	<p>M-WRG-II P-T M-WRG-II E-T M-WRG-II P-T-F M-WRG-II E-T-F M-WRG-II P-T-FC M-WRG-II E-T-FC + M-WRG-T / ... arba + 3 lygių jungiklis (nejtrauktas)</p>	<p>Visi M-WRG-II įrenginiai (išskyrus įrenginius -S 485 (F, FC)) + M-WRG-FBH arba + M-WRG-FT</p>	<p>M-WRG-II P-M M-WRG-II E-M M-WRG-II P-M-F M-WRG-II E-M-F M-WRG-II P-M-FC M-WRG-II E-M-FC M-WRG-II P-S 485 M-WRG-II E-S 485 M-WRG-II P-S 485-F M-WRG-II E-S 485-F M-WRG-II P-S 485-FC M-WRG-II E-S 485-FC</p>

Reguliuojamos prietaiso savybės

funkcijos \ Prietaisų tipai ENT arba entalpija		M-WRG-II FUNKCIJOS																			
		centralizuota																			
		necentralizuota																			
		valdymas ant prietaiso	Keturių pozicijų belaidis jungiklis					Bevielis nuotolinio valdymo pultas			Liečiamas sistemos InControl jutiklis			3-jų pozicijų jungiklis. I šorinis (pasirenkamas)		Modbus ¹ (GLT, Loxone ir KNX paruošti) ir KNX		RS-485			
	M-WRG-II P	M-WRG-II P-F	M-WRG-II P-FC	M-WRG-II P...	M-WRG-II P...F	M-WRG-II P...FC	M-WRG-II P.	M-WRG-II P..F	M-WRG-II P...FC	M-WRG-II P-T	M-WRG-II P-T-F	M-WRG-II P-T-FC	M-WRG-II P-T	M-WRG-II P-T-F	M-WRG-II P-T-FC	M-WRG-II P-M	M-WRG-II P-M-F	M-WRG-II PM-FC	M-WRG-II P-S 485	M-WRG-II P-S 485-F	M-WRG-II P-S 485-FC
10 vėdinimo lygių							X	X	X							X	X	X	X	X	X
5 ventiliacijos lygiai	X																				
4 vėdinimo lygiai		X	X	X	X	X				X	X	X	X	X	X						
Oro šalinimo režimas										X											
Oro padavimo režimas										X	X										
Oro išleidimo režimo valdymas							X	X	X							X	X	X	X	X	X
Oro padavimo režimų reguliavimas							X	X	X							X	X	X	X	X	X
Santykinė drėgmė		X	X		X	X					X	X		X	X						
Santykinės drėgmės reguliavimas								X	X							X	X			X	X
CO ₂			X			X						X			X						
CO ₂ reguliavimas									X									X			X
Automatinis sant. drėgmės + CO ₂ režimas			X			X						X			X						
Automatinis sant. drėgmės + CO ₂ reguliavimas									X									X			
Reguliuojama laiko programa	X	X	X	X	X	X				X	X	X	X	X	X						
Intensyvi ventiliacija, laikinai reguliuojama							X	X	X							X	X	X	X	X	X
Reguliuojama laiko programa																X	X	X	X	X	X
Valdymo įvestis	X	X	X	X	X	X	X	X	X	X	X	X	X	X	X	X	X	X	X	X	X
Įrenginio išjungimas (dūmų detektorius, 24 V jungtis) pasirinktinai	X	X	X	X	X	X	X	X	X	X	X	X	X	X	X	X	X	X	X	X	X
Minimali vėdinimo programapagal DIN 18017-3 gamyklos nustatymus, NEIŠJUNGIAMA! neprivaloma	X	X	X	X	X	X	X	X	X	X	X	X	X	X	X	X	X	X	X	X	X
Optinio filtro keitimo indikatorius	X	X	X	X	X	X	X	X	X	X	X	X	X	X	X	X	X	X	X	X	X
Darbo valandų rodymas							X	X	X							X	X	X			
Darbo laiko rodymas su priedais	X	X	X	X	X	X				X	X	X	X	X	X				X	X	X
Daviklio vertės rodymas							X	X	X							X	X	X	X	X	X
Ekranas LOS ZUL> CO ₂ ABL ²																		X			
Sant. drėgmės ekranas ZUL>rF ABL		X	X								X	X				X	X				
Rodomas klaidos pranešimas																X	X	X			
Rodomas klaidos pranešimas, šviesos diodas / ženklas	X	X	X	X	X	X	X	X	X	X	X	X							X	X	X
Darbo ataskaita							X	X	X							X	X	X	X	X	X
Darbo ataskaita, šviesos diodas	X	X	X	X	X	X				X	X	X									
Apsauga nuo užšalimo	X	X	X	X	X	X	X	X	X	X	X	X	X	X	X	X	X	X	X	X	X

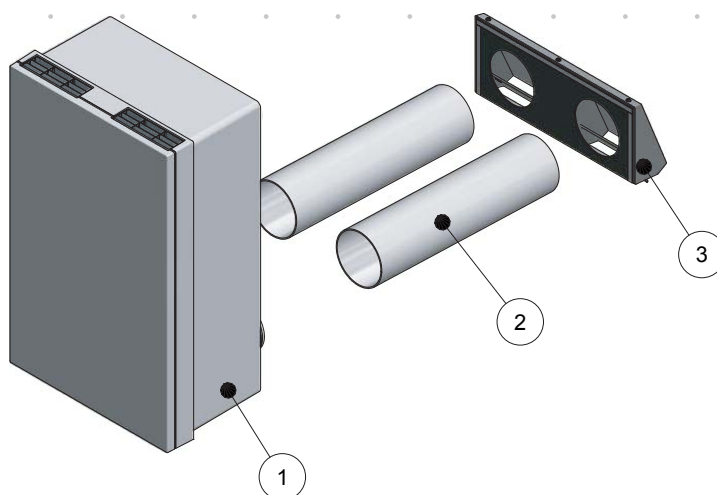
¹ Reikalingi papildomi sistemos tiekėjo komponentai.

² Reikia papildomo LOS tiekiamo oro jutiklio!

Prietaisų tipai	M-WRG-II P / M-WRG-II E	M-WRG-II P (F, FC) / M-WRG-II E (F, FC)
Sistemos tipas	decentralizuota, rekuperacija	
Oro sunaudojimas (m ³ / 4)	nuo 10 iki 100	
Galios reguliavimas	5 lygiai įrenginyje, 10 lygių su priedais	5 lygiai įrenginyje, 10 lygių su priedais, be laiptelių su drėgmės / CO ₂ jutikliais
Šilumokaitis	Kryžminis priešpriešinis / entalpinis kryžminis priešpriešinis	
Maksimalus šilumos grąžinimo efektyvumas, DIN EN 13141-8 (%)	94 / 91	
Šilumos regeneravimo efektyvumas PHI (%), U2 versija su ortakio jungtimi	82 / 75	
Drėgmės atkūrimas Hx PHI (%)	- / 45	
Variklis / tiekimo / išmetimo ventiliatorius	Tiesioginės srovės radialinis	
elektros energijos suvartojimas (W), laisvas pūtimas	nuo 4,6 iki 52,4 / nuo 4,4 iki 53,4	
Energijos suvartojimas budėjimo režime (W)	0,8	
Tūrinis ventiliatorių energijos suvartojimas (W / m ³ / h), kai srautas 70 m ³ / h, be išleidimo	0,33 / 0,34	
Nuoseklus tūrio srautas, subalansuota ventiliacija	taip	
Energijos sąnaudos maks. (A)	0,41 / 0,42	
Darbinė įtampa (V) / tinklo dažnis (Hz)	85 - 265 / 50 - 60	
Garso slėgio lygis montuojant prie sienos (Lp, dB (A) 10 m ²)	nuo 17,5 iki 48,1	
Garso slėgio lygis įleidžiamam montavimui (Lp, dB (A) 10 m ²)	nuo 13,0 iki 47,5 / nuo 13,1 iki 48,6	
Garso slėgio lygis sienoje montuojamam U2 su ortakio jungtimi išmetimo pusėje (Lp, dB (A) 10 m ²)	nuo 8,4 iki 42,1	
Garso izoliacija. Nominalus standartinis operacinio įrenginio garso lygio skirtumas, atsižvelgiant į įdiegimo variantą (D n, e, w, dB)	nuo 51 iki 70	
Svoris (kg)	8,3	
Spalva	baltas, pagal RAL 9010	
Išorinė / išmetimo jungtis (DN)	100	
Prietaiso matmenys (W x H x D) mm	364 x 590 x 218	
Galimi montavimo tipai	įleidžiama, vidinė U ²	
Galimi kanaliniai prijungimai	taip, su komponentais	
Matomas prietaiso gylis montuojant ant sienos/ įleidžiant / U2 (mm)	218 / 58 / -	
Filtro išvaizda	Apvalios filtrų kasetės tiekiamam ir ištraukiamam orui	
Tiekimo / išmetimo filtrų klasė, tiekiamo oro aktyvintos anglies filtro parinktis (ISO 16890-1: 2016-12 arba EN 779: 2012-10)	ISO ePM1 60% (F7) / ISO Coarse 60% (G4), ISO ePM2,5 55% (F7)	
Filtro stebėjimas naudojant filtro keitimo indikatorius	veikimo laikas	
Kondensato nutekėjimas	per kondensato jungtį / nereikia ¹	
Visiškai automatinis vožtuvo valdymas (įjungimas / išjungimas, budėjimo režimas ir energijos tiekimas)	taip	
Įrenginio išjungimas (dūmų detektorius, 24 V lango kontaktas)	taip neprivaloma	
Apsaugos rūšis:	montuojamas ant sienos U2 IP X4, IP X5	
Drėgmės kontrolė	ne	taip
CO ₂ reguliavimas	ne	taip, su galimybe -FC
Automatinis režimas (drėgmės ir CO ₂ kontrolė)	ne	taip, su galimybe -FC
Įvairios vėdinimo programos (tiekiamo ir ištraukiamo oro veikimas, įmanoma minimali ventiliacija pagal DIN 18017-3, ...)	taip, iš dalies su priedais	
Patikrino Techninės priežiūros asociacija	taip	
Vokietijos inžinierių sąjunga (VDI) 6022 I. 1 patikrinta / atitiktis	taip, № W-304132-18-WD	
Pasyvaus namo pažymėjimas (PHI)	taip Ind. Atitikties Nr. 1327vs03 / 1328vs03	
Statybos priežiūros leidimas (Vokietijos statybos technologijos institutas)	Pateikta paraiška, dokumento registracijos numeris: III 57-1.51.3-57/17	
Energijos klasė:	B	A

¹ Kai naudojamas kaip nurodyta pagal naudojimo instrukciją ir kai nėra neįprastų drėgmės apkrovų.

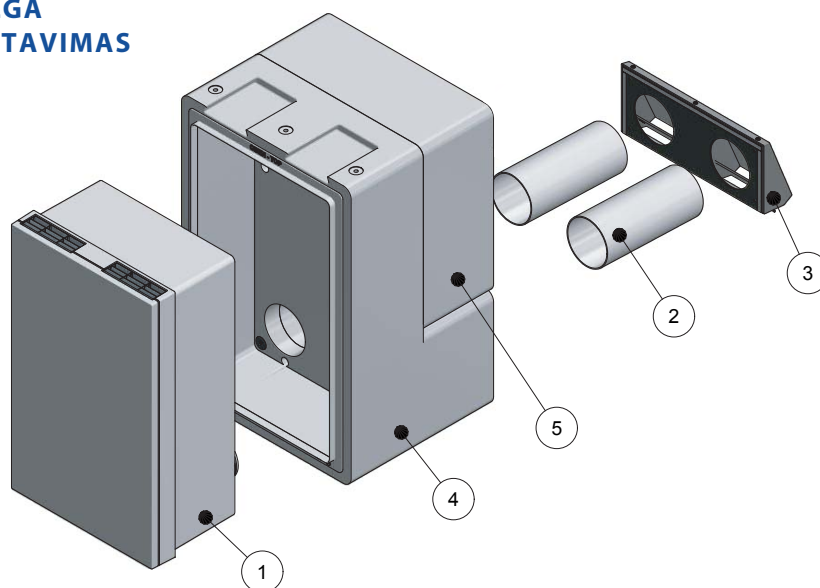
SISTEMOS APŽVALGA MONTAVIMO ANT SIENO VERSIJA



Komponentų sąrašas			
	Artikulas Nr.	Tipas	Aprašymas
1		Prietaiso tipas	Vėdinimo įtaisas M-WRG-II
2	5574	M-WRG-LR 50	Tiekiamo ir išmetamo oro vamzdžiai DN 100, 2 x 0,5 m *
3	730000	M-WRG-II ES	Nerūdijančio plieno oro įleidimo angos dangtis

*Sienų konstrukcijoms (įskaitant vidaus ir išorės tinkavimą, taip pat izoliaciją)
Jei storis didesnis nei 470 mm, naudokite ilgesnius vėdinimo vamzdžių tipus. 5580.

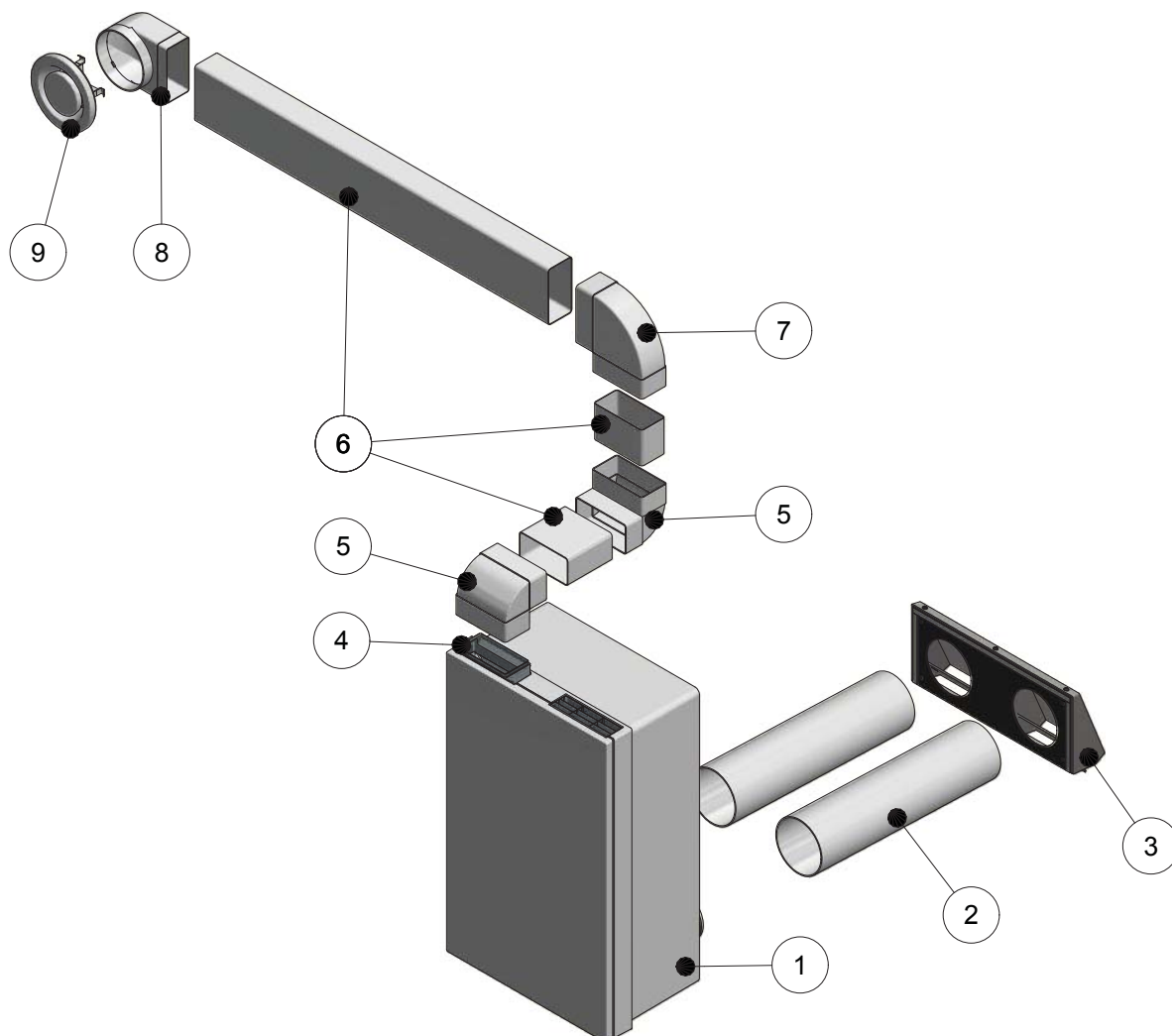
SISTEMOS APŽVALGA ĮLEIDŽIAMAS MONTAVIMAS



Komponentų sąrašas			
	Artikulo Nr.	Tipas	Aprašymas
1		Prietaiso tipas	Vėdinimo įrenginys M-WRG-II
2	5574	M-WRG-LR 50	Tiekiamo ir išmetamo oro vamzdžiai DN 100 - 2 x 0,5 m *
3	730000	M-WRG-II ES	Nerūdijančio plieno oro įleidimo angos dangtis
4	711000	M-WRG-II M/MB	Integruotas montavimo komplektas monolitinei konstrukcijai
5	735003	M-WRG-II M/FÜ	Montavimo komplektas, įstatomas-užpildomas

Artiklų numerius, prasidedančius „5“ galite rasti M-WRG kainoraštyje.

SISTEMOS APŽVALGA, MONTAVIMO ANT SIENOS SU KANALINE JUNGTIMI VERSIJA

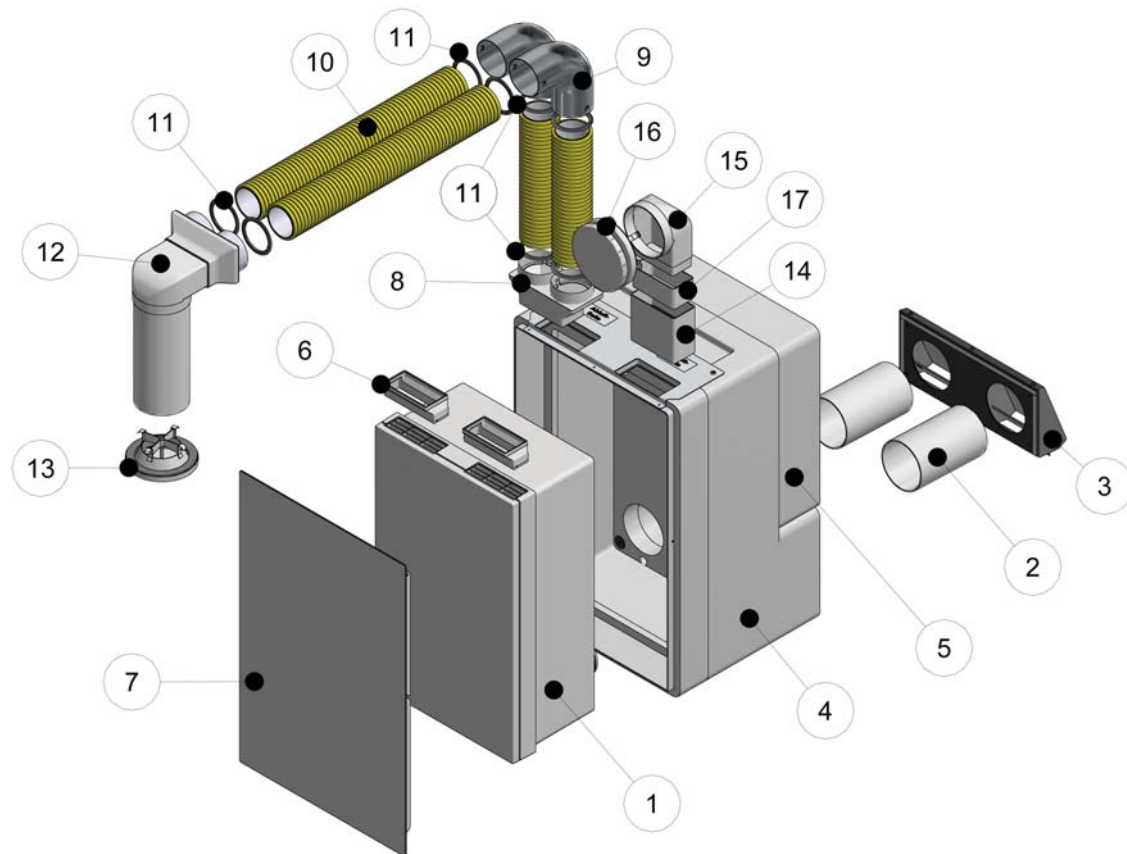


Komponentų sąrašas			
	Artikulo Nr.	Tipas	Aprašymas
1		Prietaiso tipas	Vėdinimo įrenginys M-WRG-II
2	5574	M-WRG-LR 50	Tiekiamo ir išmetamo oro vamzdžiai DN 100, 2 x 0,5 m *
3	730000	M-WRG-II ES	Nerūdijančio plieno oro įleidimo angos dangtis
4	731000	M-WRG-II KA	Ortakio adapteris montuojamas ant sienos
5	5593	M-WRG-FK-W	Alkūnė 90° vertikali, skirta plokštiems kanalams
6	559°	M-WRG-FK-F	Plokščias kanalas 110 x 54 mm
7	5592	M-WRG-FK-B	Alkūnė horizontali 90°, skirta plokštiems kanalams
8	5579-10	M-WRG-RR-FK	Adapteris 90° DN 100 prie plokščio kanalo 110 x 54 mm
9	5056-30/A	M-WRG-FR-TVA	Ištraukimo difuzorius DN 100, taip pat tiekiamas iš plastiko

*Sienų konstrukcijoms (įskaitant vidaus ir išorės tinkavimą, taip pat izoliaciją)
Jei storis didesnis nei 470 mm, naudokite ilgesnius vėdinimo vamzdžių tipus. 5580.

Artiklulų numerius, prasidedančius „5“ galite rasti M-WRG kainoraštyje.

SISTEMOS APŽVALGA VIDAUS U2 ĮRENGIMAS SU KANALINE JUNGTIMI

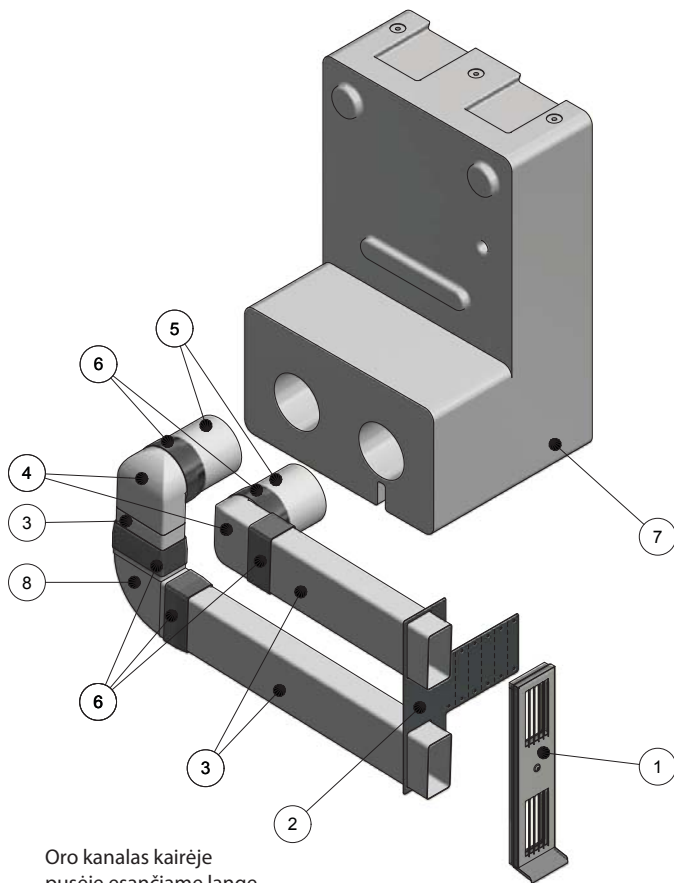


Komponentų sąrašas

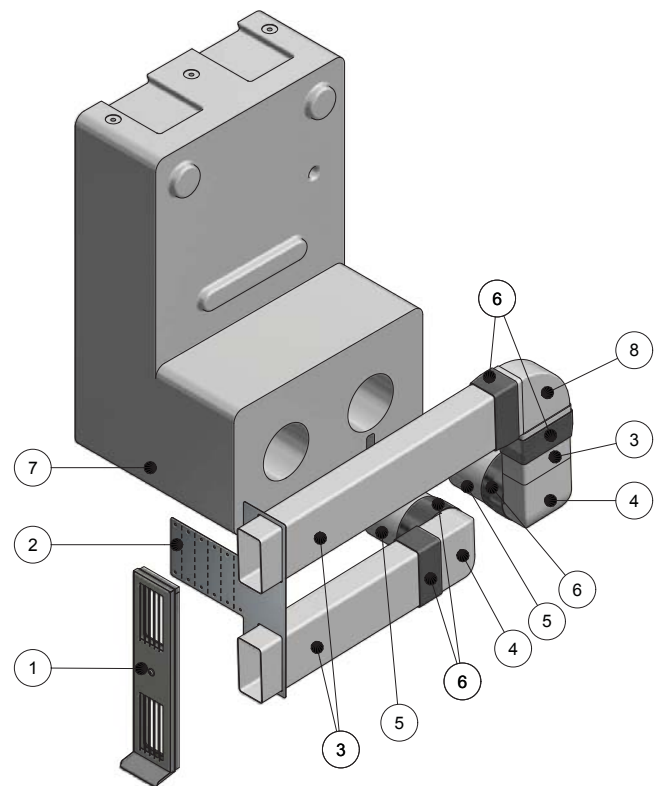
	Artikulo Nr.	Tipas	Aprašymas
1		Prietaiso tipas	Vėdinimo įrenginys M-WRG-II
2	5574	M-WRG-LR 50	Tiekiamo ir išmetamo oro vamzdžiai DN 100 - 2 x 0,5 m *
3	730000	M-WRG-II ES	Nerūdijančio plieno oro įleidimo angos dangtis
4	712000	M-WRG-II M-U ²	Sieninis montavimo rinkinys U2
5	735003	M-WRG-II M/FÜ	Montavimo rinkinys, įstatomas-užpildomas
6	731001	M-WRG-II U2 AK	U2 adapterio rinkinys
7	735100	M-WRG-II U2 AD/WS	Dangtelis U2
8	5056-00/75	M-WRG-FRA75	Lankstus 75 mm vamzdžio adapteris prie plokščių kanalų sistemos 110 x 54 mm
9	5056-42/75	M-WRG-FR-B75	Lanksti vamzdžio alkūnė 90° DN 75
10	5056-40/75	M-WRG-FR75	Lankstus 75 mm vamzdis
11	5°56-41/75	M-WRG-FR-DR75	Lankstus vamzdžio žiedas DN 75
12	5056-1o/75	M-WRG-DK 2x75/100	Difuzoriaus dėžutė, skirta prijungti 2 x 75 mm lanksčius vamzdžius prie DN 100, taip pat tiekiamas iš metalo
13	5056-30/a	M-WRG-FR-TVA	Ištraukimo difuzorius DN 100, taip pat tiekiamas iš plastiko
14	5591	M-WRG-FK-V	Plokščio kanalo jungtis 110 x 54 mm
15	5579-10	M-WRG-RR-FK	Adapteris 90° DN 100 iki plokščio kanalo 110 x 54 mm
16	5o56-3o/z	M-WRG-FR-TVZ	Tiekiamo oro sklendės DN 100, taip pat tiekiamos iš plastiko
17	559o	M-WRG-FK-F	Plokščias kanalas 110 x 54 mm

Artiklulų numerius, prasidedančius „5“ galite rasti M-WRG kainoraštyje.

SISTEMOS APŽVALGA ORO KANALAS TARP LANGŲ



Oro kanalas kairėje
pusėje esančiame lange



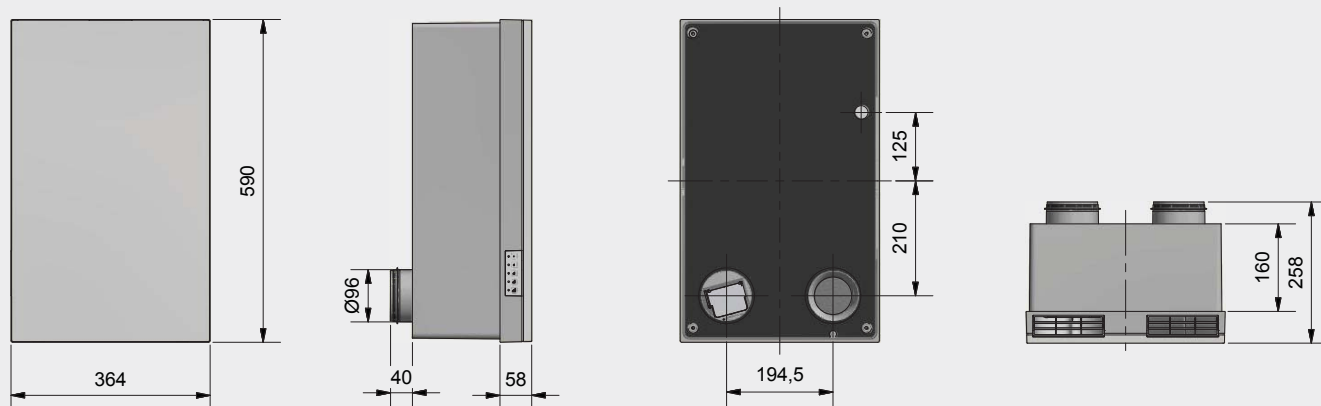
Oro kanalas dešinėje pusėje
esančiame lange

Komponentų sąrašas			
	Artikulo Nr.	Tipas	Aprašymas
1	5159	M-WRG-EFL/AP	Oro įsiurbimo dangtis, lango atidarymas, tvirtinimas prie sienos
2	5512-01	M-WRG-EFL/MHL	Montavimo prietaisas langų atidarymui
3	5590	M-WRG-FK-F	Plokščias kanalas 110 x 54 mm
4	5579-10	M-WRG-RR-FK	Adapteris 90 ° DN 100 iki plokščio kanalo 110 x 54 mm
5	5574	M-WRG-LR 50	Tiekiamo ir išmetamo oro vamzdžiai DN 100 - 2 x 0,5 m *
6	5599	M-WRG-BB	Butilo juosta (20 m ritinėlis)
7	711000	M-WRG-II M/MB	Montavimo komplektas
8	5592	M-WRG-FK-B	Alkūnė horizontali 90 °, jei norite plokščių kanalų

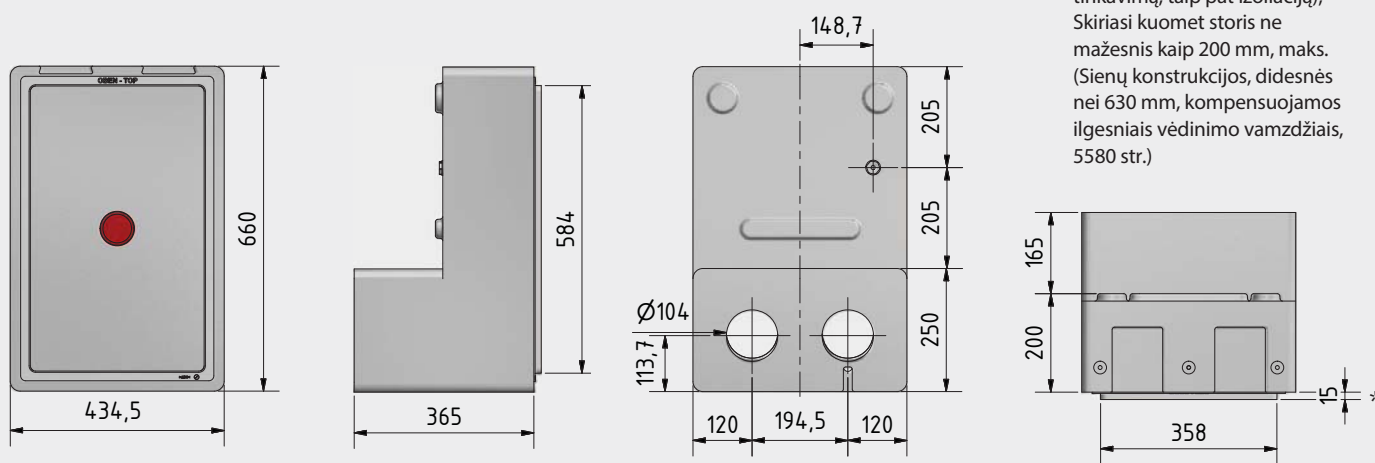
Artiklulų numerius, prasidedančius „5“ galite rasti M-WRG kainoraštyje.

Matmenys

VĒDINIMO ĮRENGINYS

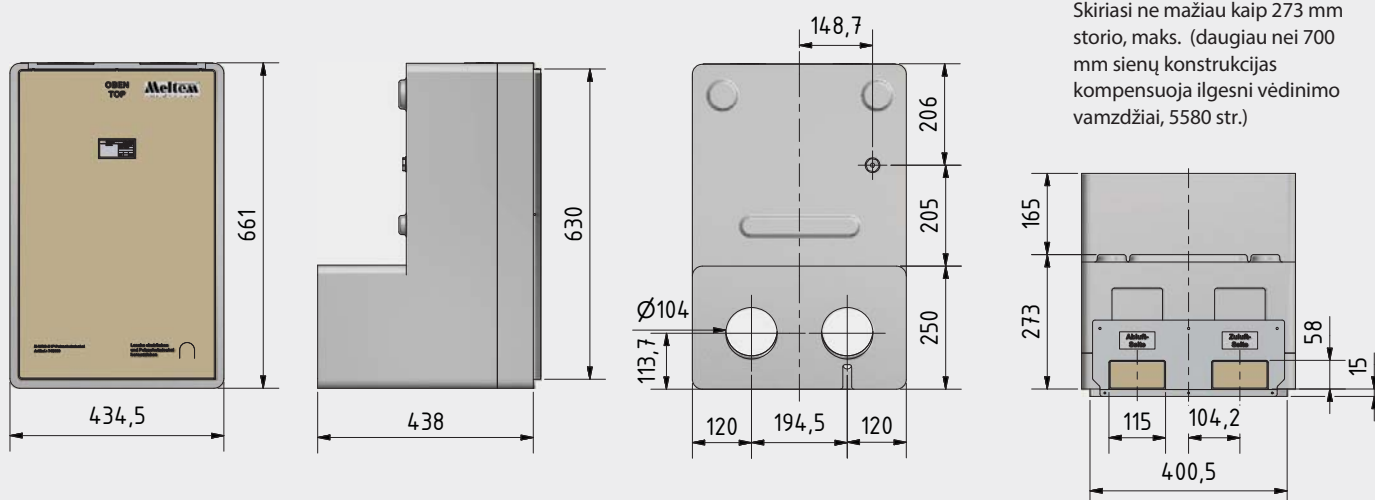


MONTAVIMO KOMPLEKTAS ĮLEIDŽIAMAM MONTAVIMUI KOMBINUOTOS SIENOS KONSTRUKCIJOS * / MONOLITINĖS KONSTRUKCIJOS



*be tinkavimo rėmelio

MONTAVIMO KOMPLEKTAS ĮLEIDŽIAMAM MONTAVIMUI VIDAUS ĮRENGIMUI U2



Artiklų numerius, prasidedančius „5“ galite rasti M-WRG kainoraštyje.